

高精度线性内置MOS管双节锂电池充电器控制电路

特点

- 8.4V 双节锂离子或锂聚合物电池充电器的理想控制电路；
- 高于 1% 的电压精度；
- 恒定电流充电，充电电流可调；
- 恒定电压充电过程；
- 自动再充电过程；
- 电池饱和和结束电压可调；
- 双 LED 充电状态指示；
- 电池不正常状态的检测；
- 电源电压低时，处于低功耗的 Sleep 模式，电池漏电流极小；
- 极少的外围元器件；
- 小型化的 SOP8 封装；

概述

GX4004_8.4 是一款专门为高精度的线性锂电池充电器而设计的电路，非常适合那些低成本、便携式的充电器使用。它集高精度预充电、恒定电

流充电、恒定电压充电、电池状态检测、充电结束低泄漏、充电状态指示等性能于一身，可以广泛地使用于 EPC、移动多媒体、手持设备等领域。

GX4004_8.4 通过检测电池电压来决定其充电状态：预充电、恒流充电、恒压充电。当电池电压小于阈值电压 V_{MIN} （一般为 6V）时，处于预充电状态，以较小的电流对电池进行充电，预充电的电流可以通过外部电阻进行调整。预充电使电池电压达到 V_{MIN} 后，进入恒定电流充电的快速充电状态，充电电流 I_{REG} 可以通过外围电阻 R1 调整，恒定电流充电使电池电压上升到恒定电压充电电压 V_{REG} （一般为 8.4V）。然后进入恒定电压充电状态，充电电压的精度优于 $\pm 1\%$ ，在该状态下，充电电流将逐渐减小，当充电电流小于阈值 I_{TERM} ，充电结束。充电结束后，将始终对电池电压进行监控，当电池电压小于阈值 V_{RECHG} （一般为 $V_{REG} - 250mV$ ）时，对电池进行再充电，进入下一个充电周期。

GX4004_8.4 还可以通过调节外围电阻来提高电池饱和和结束电压，可以设到需要的电压点。

功能框图

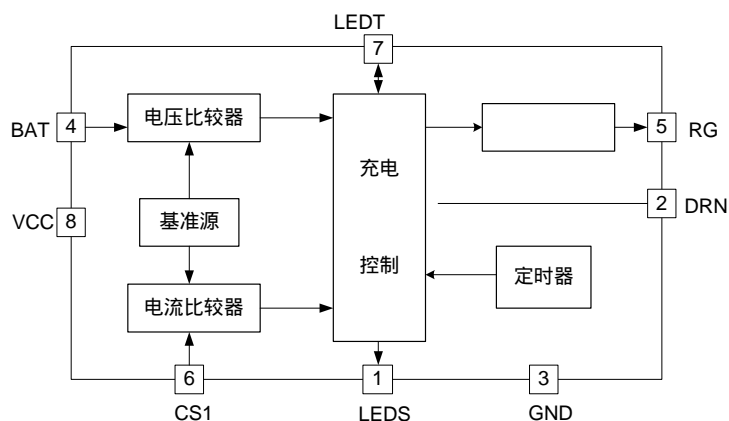


图 1 GX4004_8.4 功能框图

订购信息

型号	器件标记	日期代码	封装形式	管脚数
GX4004BS	GX4004BS XXXX	XXXX	SOP-PP	8

管脚排列

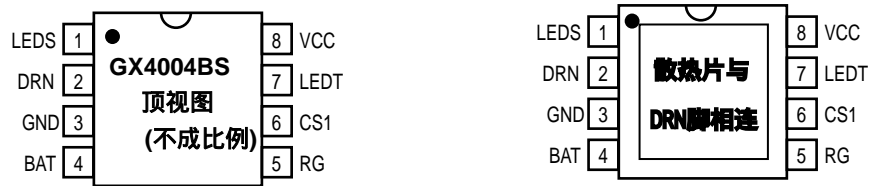


图2 GX4004BS 引脚

引脚描述

引脚名称	引脚序号	I/O	引脚功能
LEDS	1	O	充电状态指示。在充电过程中，该引脚被下拉到 GND ；充电结束后，呈高阻态；
DRN	2	O	输出驱动。与内部的驱动管 D 端相连。
GND	3	PWR	接地端。与供电电源和电池的负极相连。
BAT	4	I	电池电压检测输入端。与电池相接时需串接一个电阻来调节电池饱和结束电压，同时电池两端需要一个 22 μ F 或以上的电容去耦
RG	5	I	调整管驱动端，需要用 1 K 电阻上拉到 VCC
CS1	6	I	充电电流控制端。可设置预充电和恒定电流充电的电流。
LEDT	7	I/O	在充电过程中呈高阻态。充电结束后，该引脚被下拉到 GND ，可以用来作为充电结束指示。
VCC	8	PWR	电源端。与供电电源的正极连接，该引脚必需用一个 10 μ F/16V 或以上的电容去耦。
散热片	9	O	散热片与第 2 DRN 引脚相接。

极限参数

供电电源 VCC.....	- 0.3V ~ + 18V	功耗 P_D ($T_A = 25$)	
CS1、LED、RG、BAT、DRN		SOP8.....	TBD
LEDS 端允许输入电压.....	- 0.3V ~ VCC + 0.3V	贮存温度.....	- 65 ~ 150
工作温度 T_A	- 40 ~ + 130	焊接温度 (锡焊, 10 秒).....	300
结温.....	150		
功率.....	4W		

注：超出所列的极限参数可能导致器件的永久性损坏。以上给出的仅仅是极限范围，在这样的极限条件下工作，器件的技术指标将得不到保证，长期在这种条件下还会影响器件的可靠性。

电气参数

(除非特别注明, VCC = 9V。标注“◆”的工作温度为 - 40 T_A 130 ; 未标注“◆”的工作温度为: $T_A = 25$; 典型值的测试温度为: $T_A = 25$)

参数名称	符号	测试条件		最小值	典型值	最大值	单位
供电电源	VCC		◆	8.6	9	12	V
电源电流	I_{SUPPLY}	VCC = 9V	◆		2	3	mA
		VCC = 12V	◆		2		mA
有效电源电压	V_{UVLO}	VCC 上升	◆	3.5	4.0	4.3	V
Sleep 模式电池漏电流	I_{SLEEP}	VCC 悬空, $V_{BAT} = 8.4V$	◆		7	20	μA
恒定电压充电							
充电电压	V_{REG}	VCC = V_{CS1}		8.32	8.4	8.48	V
			◆	8.3	8.4	8.5	V
输入电压调整率		VCC = 8.6V ~ 12V			0.05		%
充电电流							
充电电流	I_{REG}	VCC = 9V			0.8	1	A
进入再充电状态状态							
BAT 端电压	V_{RECHG}			$V_{REG} - 0.350$	$V_{REG} - 0.250$	$V_{REG} - 0.150$	V
恒定电流充电							
CS1 端电压	V_{CSREG}	相对于 VCC (注1)	◆	135	150	165	mV
预充电电流							
CS1 端电压	V_{CSPRE}	相对于 VCC (注1)		10	18	28	mV
充电结束阈值							
CS1 端电压	V_{CSTERM}	相对于 VCC (注1)		8	15	22	mV
预充电结束阈值							
BAT 端电压	V_{MIN}			5.80	6.00	6.20	V
DRIVE 驱动端							
上拉阻抗		$V_{BAT} = 8.4V$			5		k
输出高电平		VCC = 12V, $V_{BAT} = 8.6V$	◆	11.9			V
灌电流		$V_{BAT} = 7.2V$, $V_{DRIVE} = 1V$	◆	30			mA

电气参数 (续)

(除非特别注明, VCC = 9V。标注“◆”的工作温度为 - 40 T_A 130 ; 未标注“◆”的工作温度为: T_A = 25 ; 典型值的测试温度为: T_A = 25)

参数名称	符号	测试条件	最小值	典型值	最大值	单位
电池不正常状态判别						
BAT 端电压	V _{BSC}		0.3	0.8	1.2	V
LEDS 端输出脉冲周期			0.3	0.5	0.75	s
LEDS 端输出脉冲占空比				50		%
LEDS 端, LEDT 端灌电流		V _{LEDS} =V _{LEDT} =0.3V	10			mA
BAT 端输入电流		V _{BAT} = 7.2V		10	20	μA
BAT 端外接电容				22	47	μF

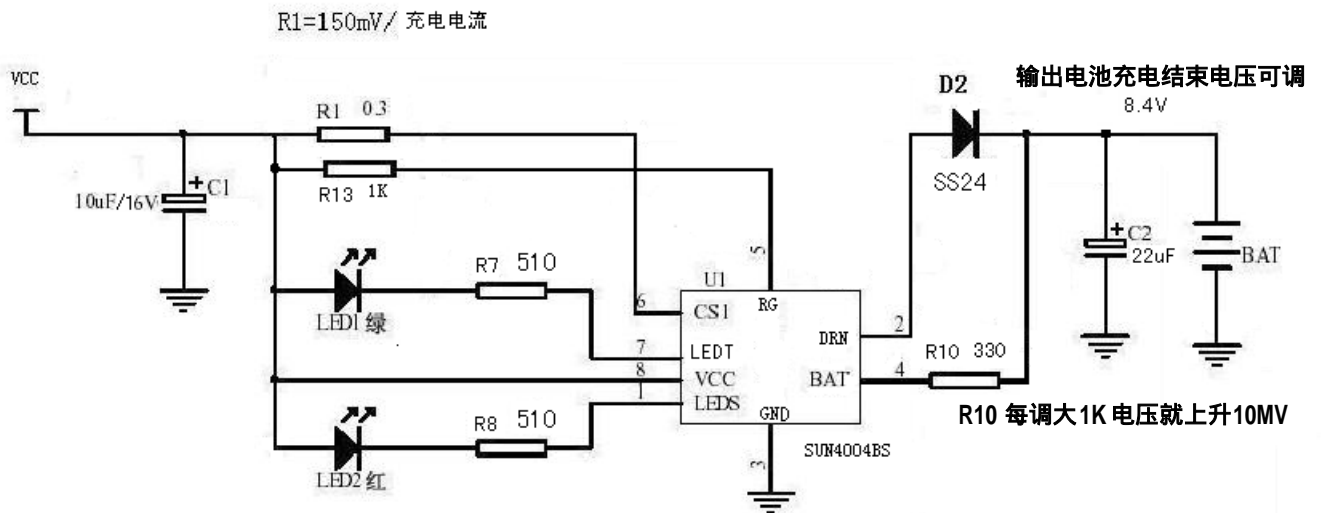
注: 1 除非特别注明, 表中的电压值均相对于 GND 而言;

2 参见应用线路图 3;

功能描述

GX4004_8.4 是一款专门为高精度线性双节锂电池充电器而设计的电路, 图 3 是应用图。

图 4 示出了充电过程中的电流、电压曲线, 图 5 为充电周期的流程图。



$$V_{OUT} = (R10 * 10mV) + 8.4V \quad R10 \text{ 以“K”为单位}$$

图 3 应用线路图

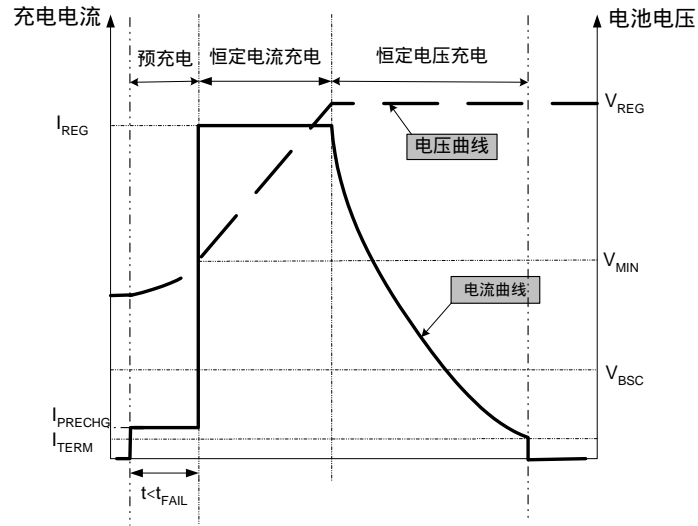


图 4 充电过程中的电流、电压曲线

1、预充电

GX4004_8.4 检测到如下两种情况之一即开始进入充电周期：

a) 加上适当的电源后 ($V_{CC} > 8.4V$)，插上锂电池 ($V_{BAT} < V_{RECHG}$)；

b) 已经插上锂电池 ($V_{BAT} < V_{REG}$)，然后加上适当的电源 ($V_{CC} > 8.4V$)；

如果锂电池的初始电压低于预充电阈值 V_{MIN} ，则首先进入预充电阶段。

I_{PRECHG} 相对于恒定电流充电时的电流来说是比较小的，这是因为当电池电压 V_{BAT} 较小时，如果用大电流对其进行充电，会存在安全上的隐患；同时，当电池电压 V_{BAT} 低时，在内部调整管 Q1 上的压降较大，减小电流对降低 Q1 的功耗也是非常有利的。电流计算公式： $I_{PRECHG} = V_{CSPRE}/R1$

注意，在情况 a) 中，如果电池电压 V_{BAT} 大于再充电阈值 V_{RECHG} ，GX4004_8.4 不会立刻进入充电阶段，它必须等到 $V_{BAT} < V_{RECHG}$ 后，由于需再充电而进入下一个充电周期；在情况 b) 中，只要电池电压 V_{BAT} 小于阈值 V_{REG} ，无论其是否大于 V_{RECHG} ，GX4004_8.4 都会立刻进入充电阶段，直至充电结束。

2、恒定电流充电

当电池电压达到 V_{MIN} 时，电池将进入下一个充电阶段：恒定电流充电。其充电电流由 $I_{REG} = V_{CSREG}/R1$ 来确定。因此，通过调整电阻 R1 即可获得希望得到的充电电流。R1 误差为 $\pm 1\%$ 封装应取用 0805 以上的封装体积为比较好。

3、恒定电压充电

随着恒定电流充电的进行，电池电压上升，当电池达到一定电压 (V_{REG}) 时，即进入恒定电压充电阶段。在此阶段，电池电压不再上升，被恒定在 V_{REG} ，且充电电流逐渐减小。

4、充电结束

在恒定电压充电阶段，充电电流逐渐减小，当电流减小到 $I_{TERM} = V_{CSTERM}/R1$ 时，电池充电结束，同时，充电电流降为零。

5、充电指示

GX4004_8.4 有两个充电指示端：LEDS 端和 LEDT 端。

LEDS 为充电状态指示，一般通过红色发光管 Red 连接到 VCC，在预充电、恒定电流充电、恒定电压充电阶段，LEDS 为低电平，Red “亮”；当电池状态不正常 ($V_{BAT} < V_{BSC}$) Red “闪烁” 充电结束后，LEDS 呈高阻态，Red “灭”。

LEDT 作为充电结束指示端，可以通过绿色发光管 Green 连接到 VCC，在充电过程中，其电压接近于 VCC，Green “灭”；充电结束后，LEDT 端为低电平，Green “亮”。

6、SLEEP 模式

当电源电压 VCC 低于电池电压时，GX4004_8.4 将进入低功耗的 Sleep 模式，电池有极小的漏电流输出。

7、电池不正常状态的提示

当电池电压 V_{BAT} 低于 V_{BSC} 时 GX4004_8.4 认为电池存在“短路”的可能性，此时，Red “闪烁”用来提醒用户，但充电过程继续进行，如果充到可以使 V_{BAT} 大于 V_{BSC} ，则 Red 停止“闪烁”，变为“亮”，继续充电。

8、再充电

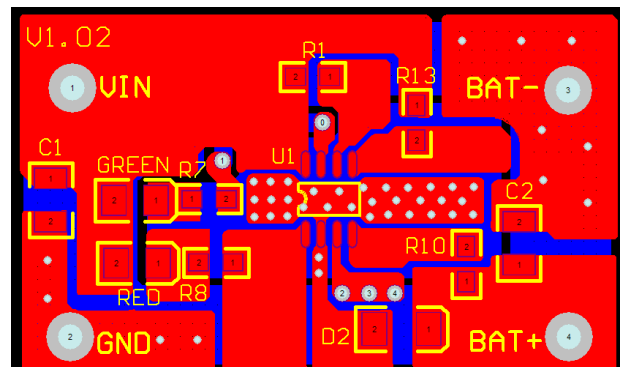
充电结束后，电池电压 V_{BAT} 应等于 V_{REG} ，Red “灭”，Green “亮”，表示处于充电结束阶段；但是，如果电池电压 V_{BAT} 下降到再充电阈值 V_{RECHG} 时，GX4004_8.4 会自动进入再充电阶段，开始下一个充电周期，同时，指示二极管 Red “亮”，Green “灭”，表示又重新处于充电阶段。

9、R10的确定

R10 误差为 $\pm 1\%$ 通过 R10 可以调节充电电池结束电压值，把电阻调大就可以提高电池饱和电压。R10 电阻每调大 1K 电池电压就上调 10MV 左右。

10、PCB 板的布局与布线

在制作 PCB 过程中，R1 放置在 VCC 与 GX4004 的 CS1 端之间，应使 R1 两端的连线尽量短，同时 C1 应紧挨着 R1 放置；电容 C2 应紧挨着电路 GX4004；为了取得更好的效果；散热片和 PCB 铜泊与 DRN 脚相连在一起；在散热片底盘布线尽量把铜泊布宽点；二极管与 GX4004 相离远点；这样有助于散热。



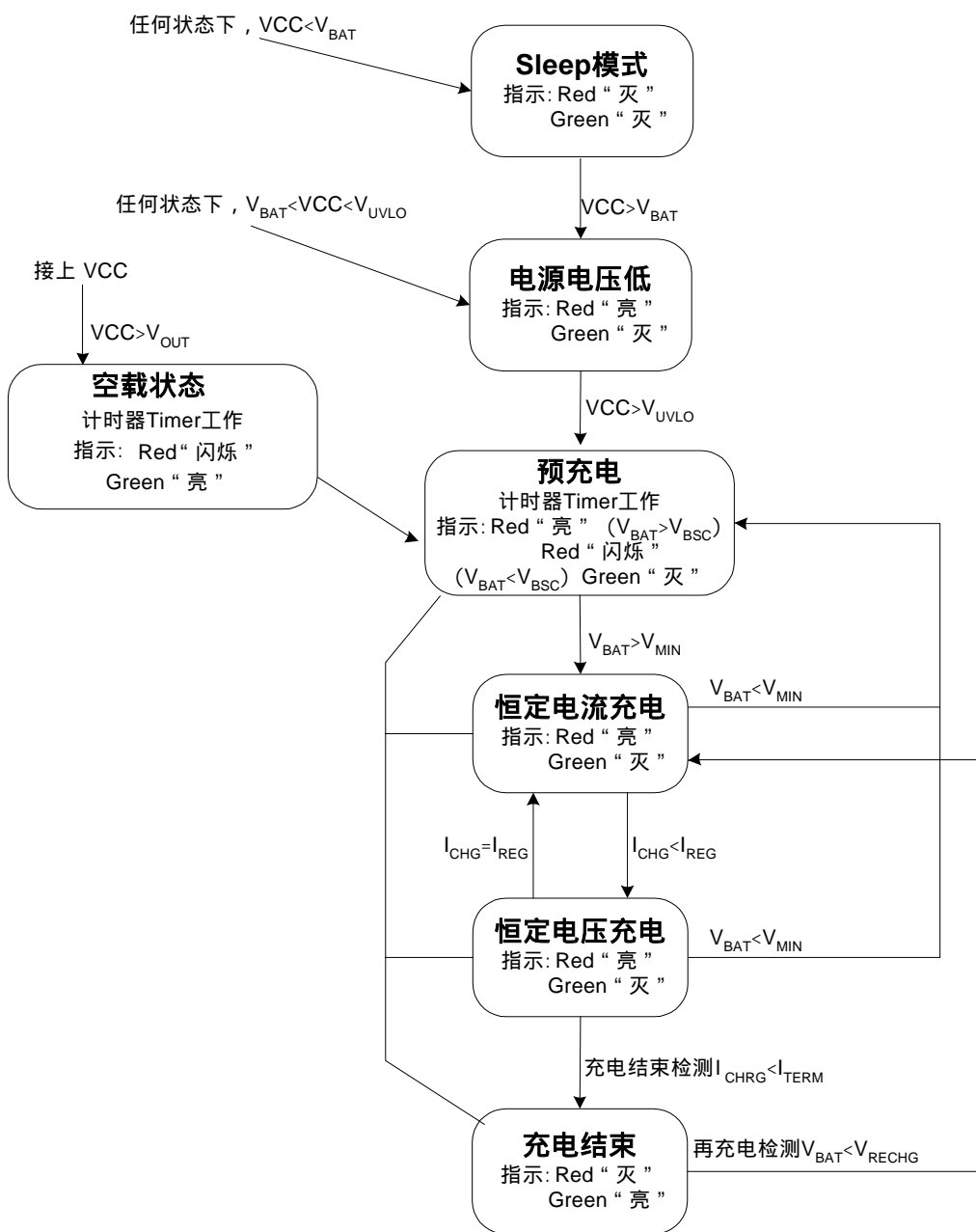
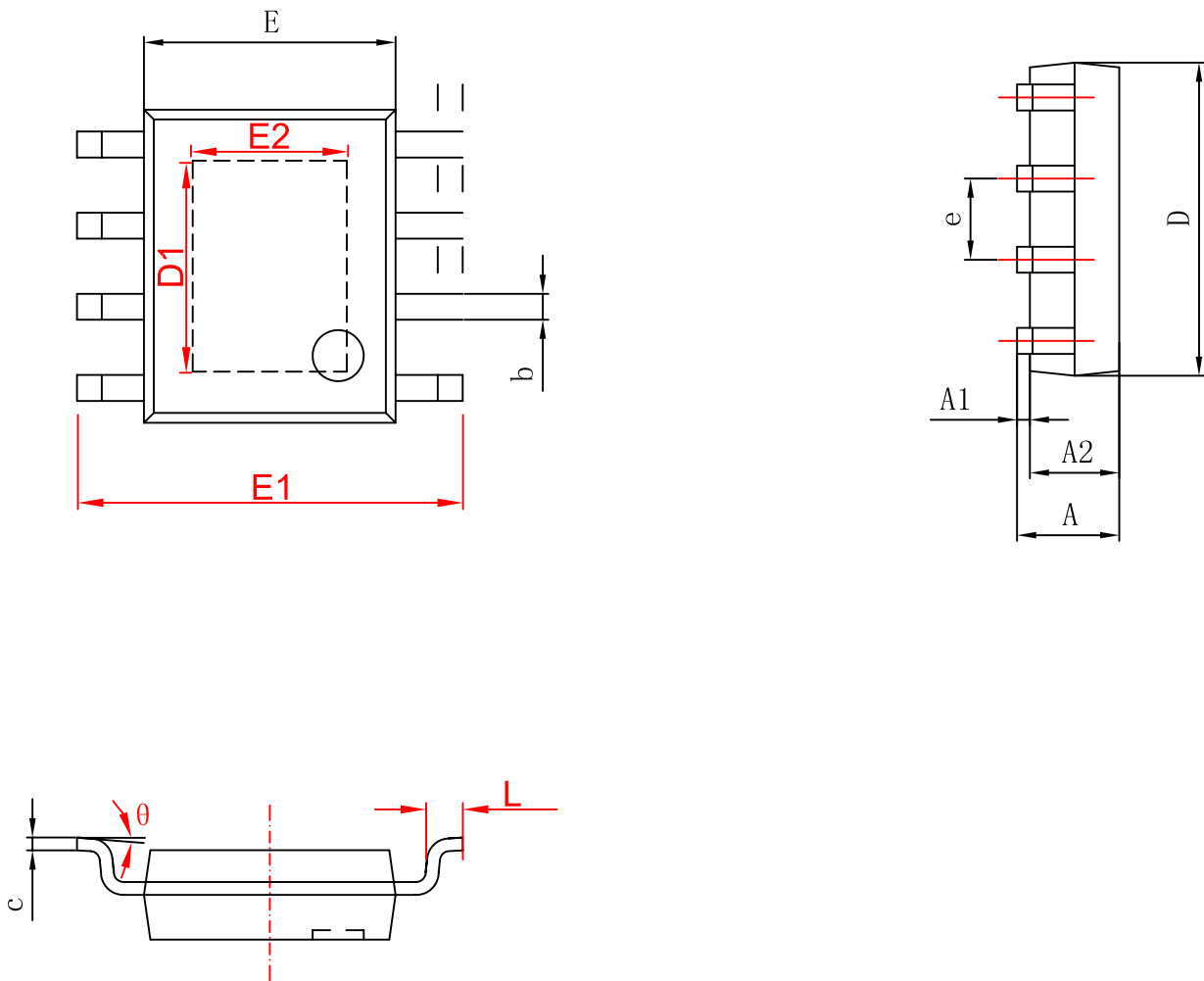


图5 充电周期的流程图

SOP8 PACKAGE OUTLINE DIMENSIONS



字符	Dimensions In Millimeters		Dimensions In Inches	
	Min	Max	Min	Max
A	1.350	1.750	0.053	0.069
A1	0.050	0.150	0.004	0.010
A2	1.350	1.550	0.053	0.061
b	0.330	0.510	0.013	0.020
c	0.170	0.250	0.006	0.010
D	4.700	5.100	0.185	0.200
D1	3.202	3.402	0.126	0.134
E	3.800	4.000	0.150	0.157
E1	5.800	6.200	0.228	0.244
E2	2.313	2.513	0.091	0.099
e	1.270 (BSC)		0.050 (BSC)	
L	0.400	1.270	0.016	0.050
θ	0°	8°	0°	8°

图6 SOP8封装外形尺寸图